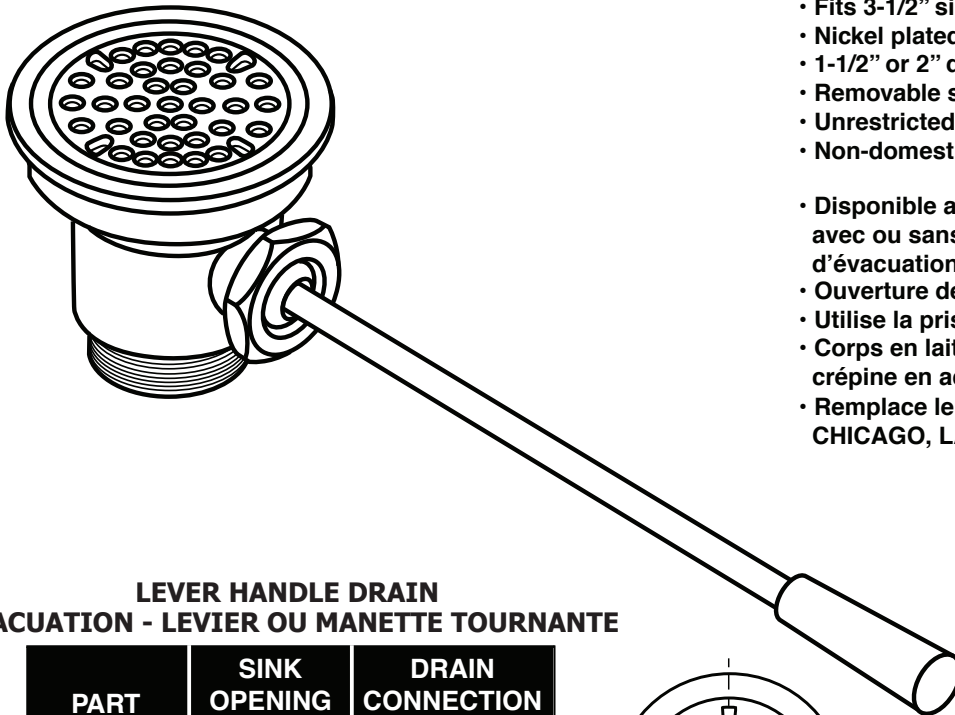


Technical Information Dessin Technique

Part / Pièce #

33122 & 33123



- Fits 3-1/2" sink drain openings
- Nickel plated brass body
- 1-1/2" or 2" drain connection
- Removable snap-in stainless steel strainer
- Unrestricted water flow allows for fast emptying
- Non-domestic manufacture
- Disponible avec levier ou manette tournante, avec ou sans sortie de surcharge; avec raccordement d'évacuation de 1½ po ou 2 po
- Ouverture de l'évier de 3½ po
- Utilise la prise de la crépine de 4½ po
- Corps en laiton nickelé, manette en acier inoxydable, crépine en acier inoxydable, stopper en laiton nickelé
- Remplace le robinet FRANKLIN, KLEIN, CHICAGO, LAITON T&S

LEVER HANDLE DRAIN ÉVACUATION - LEVIER OU MANETTE TOURNANTE

PART PIÈCE #	SINK OPENING OVERTURE D'EVIER	DRAIN CONNECTION CONNECTION DRAIN
33122	3-1/2"	1-1/2"
33123	3-1/2"	2"

